

powered by
webOS Hub

Nouvelle plateforme

Afin de rendre l'utilisation de nos téléviseurs plus intuitive, nous avons décidé d'utiliser le système d'exploitation bien connu webOS Hub. Cela nous permet de développer davantage la qualité alphatronics à laquelle nous sommes habitués dans l'interface utilisateur (UI).

Content Store

Nouveau système, nouvelles possibilités. Grâce à webOS Hub, nos appareils offrent un accès au marché d'application appelé Content Store. Toutes les applications qui y sont stockées sont spécialement adaptées aux conditions du téléviseur et de la résolution. Des mises à jour régulières offrent toujours un maximum de sécurité et d'innovation. Toutes les applications importantes, qu'il s'agisse de Netflix, Amazon Prime Video, Disney+ ou WOW, se trouvent ici.

Contrôle via l'application

Contrôlez votre téléviseur via l'app LG "ThinQ". Une télécommande virtuelle est disponible via l'appl. Grâce à elle, il est possible de commander confortablement le téléviseur via le smartphone ou de lire des contenus image ou vidéo sur le téléviseur.

Modèle	SL40SBWPLUS	
ECRAN	Taille de l'écran	40" / 100 cm
	Type d'écran	Écran large à LED
	Format d'image	Écran large 16:9
	Angle de vue	178° (H) / 178° (V)
	Résolution	1920 x 1080 / Full-HD
	Rapport de contraste	5000:1
	Luminosité	250 cd/m ²
	Temps de réponse	< 8 ms
	Modes d'image	5
	CIS (Color Improvement System) d'alphatronics	•
SON	Sortie musicale (RMS)	2 x 5 W
	Haut-parleur intégré	•
	Son stéréo	•
	alphatronicsAUDIO+	-
	Modes de son	5
alphatronicsONE	Contrôle de l'alphatronicsONE	-
Bluetooth®	Version Bluetooth®	5.0
	Portée Bluetooth®	30 m
	Direction de la lecture	Émetteur et Récepteur
RECEPTION	Triple tuner intégré (DVB-S/S2 + DVB-T/T2 + DVB-C)	•
	Encodage vidéo	MPEG-2 / MPEG-4
	Normes HEVC	H.264 / H.265
	Systèmes TV / Vidéo	PAL, SECAM
RECEPTION (SAT)	Emplacement du module CI+	• / Version 2.0
	HbbTV	•
	Balayage automatique des stations	•
	Liste de chaînes préinstallées	spécifique au pays
	Import des chaînes du module CI+	•
	LCN (Logic Channel Numbering)	•
	Guide électronique des programmes (EPG)	•
	Indication de la qualité du signal (DVB-S/S2)	•
	Télétexte (système TOP)	•
	LISTE DES CHÂÎNES	Liste de favoris
Nombre maximal de chaînes : DVB-T/C		500
Nombre maximal de chaînes : DVB-S2		4000
PVR	Fonction PVR déverrouillée	-
	Timeshift	-
	EPG / Enregistrement programmé	- / -
	Enregistrement sur disque dur	-
MULTIMÉDIA	Lecteur DVD intégré	-
	Taille du DVD pris en charge	-
	Formats DVD (CD, DVD, VCD, MP3, DVD-R, DVD-RW, DivX, JPEG)	-
	Lecteur multimédia intégré	•
PORTS	Raccordement F (SAT)	•
	Connecteur IEC (antenne)	•
	Prise HDMI™	2x
	HDMI™ : Support ARC / CEC	• / •
	AV IN / AV OUT	• / -
	Sortie casque (3,5 mm)	•
	Toslink / SPDIF (optique)	•
	RCA IN (Audio/Vidéo)	-
	Sortie coaxiale numérique	-
	Prise USB (norme 2.0) / Sortie (mA)	2x / 1 A (max.)

Notre promesse de qualité...

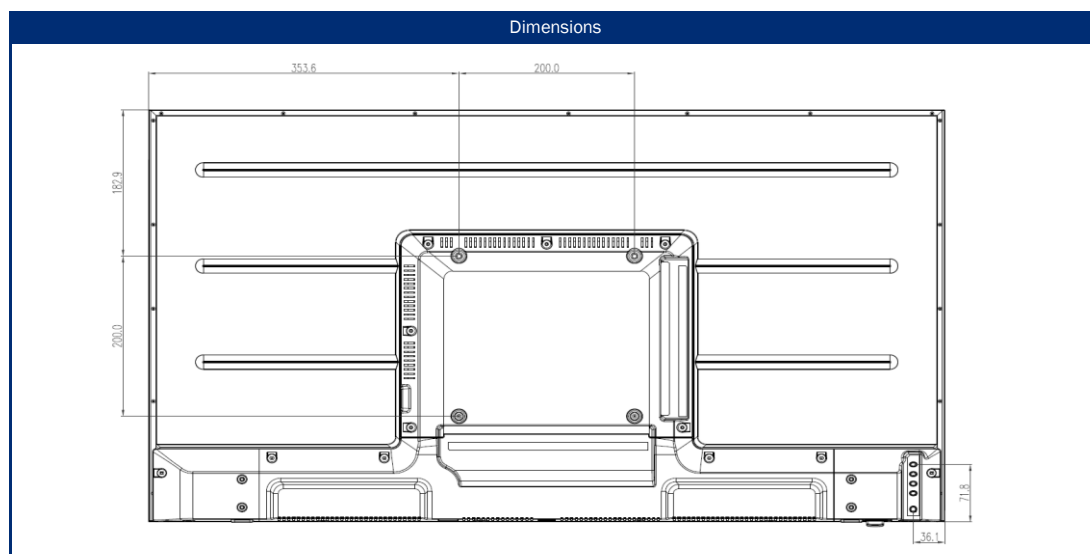
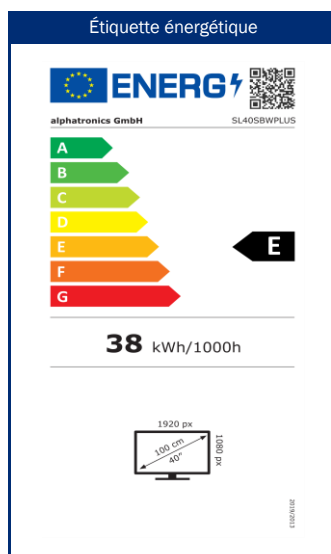
... la qualité habituelle d'alphatronics combinée aux dernières innovations. Avec la nouvelle génération de nos téléviseurs, l'accent est mis sur les caractéristiques, la qualité et le caravanning. Fabriquée en Allemagne et dotée d'écran de la plus haute qualité, cette génération se distingue également.



Écran grand angle de la plus haute qualité



Modèle	SL40SBWPLUS	
RÉSEAU	WiFi bi-bande - 2.4GHz / 5 GHz	• / •
	Antenne Wifi externe	•
	RJ45 (LAN)	•
SMART	Plateforme SMART ²	⁵ webOS Hub
	Netrange ¹	-
	APP Store	Content Store
MISE À JOUR	Mise à jour OTA (Over The Air)	•
	Mise à jour manuelle via USB	-
ALIMENTATION	Tension d'entrée	10,5 - 30 V DC
	Interrupteur marche/arrêt	•
	Puissance absorbée kWh/1000h	38
	Puissance absorbée en veille	< 0.5 W
	Classe énergétique	E
CARACTÉRISTIQUES	Mode ambiant	-
	Minuterie de sommeil	•
	Menu graphique OSD	français / multilingue
	Contrôle parental	• / par saisie du code PIN
PROTECTION	Électronique protégée contre la corrosion	•
	alphatronics battery control	-
	Protection contre les surtensions	•
	Protection contre les inversions de polarité	•
GÉNÉRALITÉS	Dimensions avec base (L x H x P)	-
	Dimensions sans base (L x H x P)	907 x 515 x 65 mm
	Poids (avec / sans pied en kg)	- / 8.35 kg
	Couleur	anthracite brossé
	Norme VESA	200 x 200 mm
ACCESSOIRES ³	Téléviseur, télécommande, antenne TNT, câble 12V allume-cigare, Accessoires de montage, manuel d'instruction	
HOMOLOGATIONS	CE, ECE-R10 (E57 10R-06 0318)	
EAN CODE	ID du produit	SL40SBWPLUS
	Numéro d'article interne	990773
	EAN	4260037134413



¹Les produits avec Netrange contiennent NetFront Browser BE d'ACCESS Co. Ltd. ACCESS, le logo ACCESS Powered et NetFront sont des marques commerciales ou des marques déposées d'ACCESS Co. Ltd. au Japon, aux États-Unis et/ou dans d'autres pays.

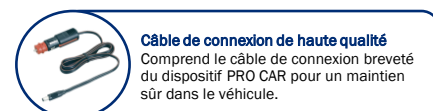
²Les services de streaming ainsi que les applications peuvent être modifiés sans préavis ou être interrompus par le fournisseur. La disponibilité des services de streaming varie selon les régions.

³Les accessoires peuvent varier légèrement en fonction de la région, du revendeur ou de la variante d'équipement.

⁴Google® et Android® sont des marques commerciales de Google Inc.

⁵webOS Hub et ThinQ sont des marques de commerce de LG Electronics Inc.

Les autres noms ou désignations mentionnés peuvent être des marques commerciales ou des marques déposées de leurs propriétaires respectifs.



Câble de connexion de haute qualité
Comprend le câble de connexion breveté du dispositif PRO CAR pour un maintien sûr dans le véhicule.