

powered by
webOS Hub

Neue Plattform

Um unsere TV-Geräte noch intuitiver in der Bedienung zu gestalten, haben wir uns dazu entschlossen, das bekannte und allseits beliebte Betriebssystem webOS Hub einzusetzen. Dies ermöglicht uns, die bisher gewohnte alphasatronics Qualität nun auch in der Oberfläche (UI) weiterzuentwickeln.

Content Store

Neuer Store, neue Möglichkeiten. Durch webOS Hub bieten unsere Geräte den Zugang zum Content Store. Alle hier hinterlegten Apps sind speziell an die Gegebenheiten des TV sowie die Auflösung angepasst. Regelmäßige Updates bieten auch hier immer ein Maximum an Sicherheit und Innovation. Alle wichtigen Apps egal, ob z.B. Netflix, Amazon Prime Video, Disney+ oder auch WOW sind hier zu finden.

Steuerung via App

Unsere Fernseher können zukünftig auch über die originale LG „ThinQ“ App gesteuert werden. Über die App steht eine virtuelle Fernbedienung zur Verfügung. Mit dieser kann der TV komfortabel über das Smartphone gesteuert oder Bild bzw. Videoinhalte auf dem TV wiedergegeben werden.

Modell	SL40SBWPLUS	
BILD	Bildschirmgröße	40" / 100 cm
	Displaytyp	LED-Weitwinkel Display
	Bildformat	16:9 Widescreen
	Betrachtungswinkel	178° (H) / 178° (V)
	Auflösung	1920 x 1080 / Full-HD
	Kontrastverhältnis	5000:1
	Helligkeitswert	250 cd/m ²
	Reaktionszeit	< 8 ms
	Bildmodi	5
		alphatronics CIS (Color Improvement System)
TON	Ausgangsleistung (RMS)	2 x 5 W
	Integrierte Lautsprecher	•
	Stereo-Sound	•
	alphatronicsAUDIO+	-
	Soundmodi	5
alphatronicsONE	Steuerung der alphatronicsONE	-
Bluetooth®	Bluetooth® Version	5.0
	Bluetooth® Reichweite	30 m
	Wiedergaberichtung	Sender & Empfänger
EMPFANG	integrierter Triple-Tuner (DVB-S/S2 + DVB-T/T2 + DVB-C)	•
	Videocodierung	MPEG-2 / MPEG-4
	HEVC-Standards	H.264 / H.265
	TV / Video Systeme	PAL, SECAM
EMPFANG (SAT)	CI+ Modulschacht	• / Version 2.0
	HbbTV	•
	Automatischer Sendersuchlauf	•
	Vorinstallierte Senderliste	länderspezifisch
	Fast Scan	•
	LCN (Logic Channel Numbering)	•
	Elektronischer Programmführer (EPG)	•
	Anzeige Signalqualität (DVB-S/S2)	•
Teletext (TOP-System)	•	
PROGRAMMSPEICHER	Favoritenliste	•
	max. Programmplätze: DVB-T/C	500
	max. Programmplätze: DVB-S2	4000
PVR	PVR-Funktion freigeschaltet	-
	Timeshift	-
	EPG / Timer Aufnahme	- / -
	Integrierter Festplattenspeicher	-
WIEDERGABE	integrierter DVD-Player	-
	Unterstützte DVD Größe	-
	DVD-Formate (CD, DVD, VCD, MP3, DVD-R, DVD-RW, DivX, JPEG)	-
	integrierter Media Player	•
ANSCHLÜSSE	F-Anschluss (SAT)	•
	IEC Anschluss (Antenne)	•
	HDMI™ Buchse	2x
	HDMI™: ARC / CEC Support	• / •
	AV IN / AV OUT	• / -
	Kopfhörerausgang (3.5 mm)	•
	Toslink / SPDIF (Optisch)	•
	Cinch IN (Audio/Video)	-
	Digital Coaxial OUT	-
	USB-Buchse (2.0 Standard) / Output (mA)	2x / 1 A (max.)

Unser Qualitätsversprechen...

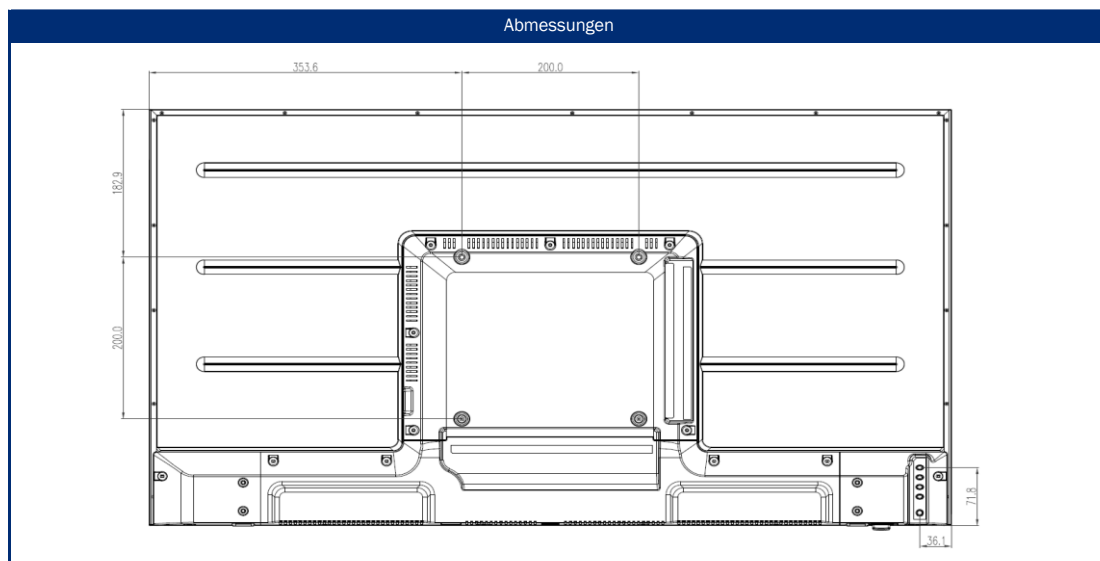
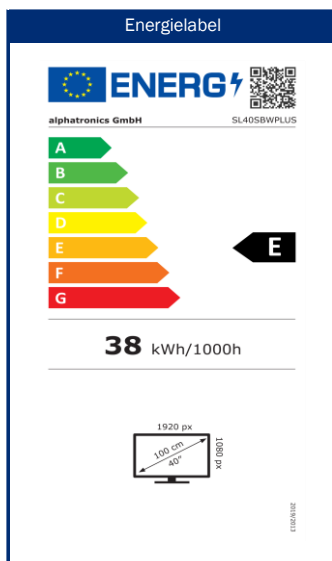
... gewohnte alphatronics Qualität in Verbindung mit den neuesten Innovationen. Auch mit der nächsten Generation unserer TV-Geräte bleibt die Ausstattung, Qualität sowie der Fokus auf Caravan im Mittelpunkt. Hergestellt in Deutschland sowie Panels der aller höchsten Güteklasse zeichnen auch diese Generation aus.



Weitwinkeldisplays
von höchster Qualität



Modell	SL40SBWPLUS	
NETZWERK	Dual Band WiFi (2.4 GHz / 5 GHz)	• / •
	Externe Wifi Antenne	•
	RJ45 (LAN)	•
SMART	SMART-Plattform ²	⁵ webOS Hub
	Netrange ¹	-
	APP Store	Content Store
UPDATE	OTA (Over The Air) Update	•
	Manuelles Update via USB	-
STROMVERSORGUNG	Eingangsspannung	10,5 - 30 V DC
	Manueller Ein-/Ausschalter	•
	Jährlicher Energieverbrauch in kWh/1000h	38
	Leistungsaufnahme im Standby	< 0.5 W
	Energieeffizienzklasse	E
AUSSTATTUNG	Ambient Mode	-
	Sleep Timer	•
	Graphisches OSD-Menü	deutsch / mehrsprachig
	Kindersicherung	• / via PIN-Eingabe
SCHUTZFUNKTIONEN	Korrosionsgeschützte Elektronik	•
	alphatronics Battery Control	-
	Überspannungsschutz	•
	Verpolungsschutz	•
ALLGEMEIN	Abmessungen mit Fuß (B x H x T)	-
	Abmessungen ohne Fuß (B x H x T)	907 x 515 x 65 mm
	Gewicht (mit/ohne Fuß in kg)	- / 8.35 kg
	Gehäusefarbe	anthrazit gebürstet
	VESA-Standard	200 x 200 mm
ZUBEHÖR ³	TV-Gerät, Fernbedienung, DVB-T Antenne, 12V-Zigarettenanzünderkabel, Montagezubehör, Bedienungsanleitung	
ZULASSUNGEN	CE, ECE-R10 (E57 10R-06 0318)	
EAN CODE	Produkt-ID	SL40SBWPLUS
	Interne Artikelnummer	990773
	EAN	4260037134413



¹Produkte mit Netrange enthalten NetFront Browser BE von ACCESS Co. Ltd. ACCESS, das ACCESS Powered-Logo und NetFront sind Marken oder eingetragene Marken von ACCESS Co. Ltd. in Japan, den USA und / oder anderen Ländern.

²Streaming-Dienste sowie Apps können sich ohne Vorankündigung ändern oder vom Anbieter eingestellt werden. Streaming-Service-Verfügbarkeit variiert je nach Region.

³Zubehör kann je nach Region, Händler oder Ausstattungsvariante leicht abweichen.

⁴Google[®] und Android[®] sind Warenzeichen von Google Inc.

⁵webOS Hub und ThinQ sind Warenzeichen der LG Electronics Inc.

Weitere genannte Namen oder Bezeichnungen können die Warenzeichen bzw. eingetragenen Warenzeichen der jeweiligen Eigentümer sein.

