



Spezielle 5G High Performance Antenne von Panroama Antennas

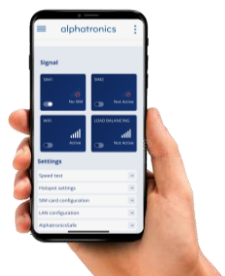


alphatronics

ALPINE

TELTONIKA

Was kommt dabei heraus, wenn sich 3 Marken mit unterschiedlichem Know-how aus den einzelnen Branchen zusammentun und ein gemeinsames Produkt entwickeln? Richtig! alphasystems Stream - Internet immer über überall!



alphatronics UI

Technik kann manchmal kompliziert sein. Um eine einfache Handhabung des Produktes zu gewährleisten, haben wir in Zusammenarbeit mit alpine an der Oberfläche gefeilt. Hierbei ist die alphasystems UI entstanden, welche dem Benutzer eine einfache sowie Smartphone freundliche Oberfläche für die Bedienung der wichtigsten Funktionen ermöglicht.

Modell	alphatronics STREAM 5G	
MOBIL	Anzahl SIM-Slots	2x
	<u>Mobilfunkstandards</u>	
	5G Sub - 6 GHz SA/NSA 2.1 / 3.3Gbit/s DL (4x4 MIMO), 900/600 Mbps UL (2x2)	
	4G (LTE) - LTE Cat 20 2.0 Gbit/s DL, 200 Mbit/s UL	
	3G - 42 Mbit/s DL, 5.76 Mbit/s UL	
	Ausgelegte Regionen	Europa, Naher Osten, Afrika, Ozeanien
	<u>Unterstützte Mobilfunkbänder</u>	
	5G NR NSA: n1, n3, n5, n7, n8, n20, n28, n38, n40, n41, n77, n78	
	5G NR SA: n1, n3, n5, n7, n8, n20, n28, n38, n40, n41, n77, n78	
	4G (LTE-FDD): B1, B3, B5, B7, B8, B20, B28	
4G (LTE-TDD): B38, B40, B41, B42, B43, 3G: B1, B5, B8		
Auto APN (automatische Konfiguration)		•
Einstellbare automatische Umschaltung bei schwachem Singal (SIM1 & SIM2)		•
Einstellbares Datenlimit		•
NETZWERK (WIFI)	WIFI Standards	2.4 GHz (802.11b/g/n IEEE) 5.0 GHz (802.11 ac/n/a IEEE)
	WIFI Modi (Sonstige)	AP-Modus (Access Point) / STA Modus
	Anzahl WIFI Teilnehmer	bis zu 150 Stück
	Verschlüsselung	WPA3-EAP, WPA3-SAE, WPA2-Enterprise -PEAP, WPA2-PSK, WEP; AES-CCMP, TKIP, Auto Cipher Modes, Client Separation
	ESSID	ESSID Stealth Mode
	Browser Weiterleitung bei Anmeldung an fremden WIFI Netzwerken (öffentliche Netzwerke, Campingplätze)	•
	<u>NETZWERK (ETHERNET)</u>	
	LAN-Anschlüsse	3x
Geschwindigkeit	10/100/1000 Mbit/s	
Support	IEEE 802.3, IEEE 802.3u-Standards 802.3az Standards, Auto MDI/MDIX	
<u>NETZWERK (ALLGEMEIN)</u>		
WAN-Anschluss	1x (auch als LAN konfigurierbar)	
Routingvarianten	Statisch, Dynamisch	
Dynamisches Routing	BGP, OSPF v2, RIP v1/v2, EIGRP, NHRP	
Netzwerkprotokolle	TCP, UDP, IPv4, IPv6, ICMP, NTP, DNS, HTTP, HTTPS, FTP, SMTP, SSL v3, TLS, PPP, PPPoE, SSH, DHCP, SNMP, MQTT Wake on LAN (WOL)	
VoIP-Passthrough-Unterstützung	•	
Verbindungsüberwachung	Ping-Neustart, Wget-Neustart, periodischer Neustart, LCP und ICMP zur Verbindungsüberwachung	
SICHERHEIT	Firewall	Portweiterleitung, Zugriffsregeln, benutzerdefinierte Regeln
	DHCP	Statische und dynamische IP-Zuweisung,
	alphatronicsSafe	•
	Schutz vor externen Angriffen	<b>DDoS-Schutz</b> (SYN-Flood-Schutz, Schutz vor SSH-Angriffen, Schutz vor HTTP/HTTPS-Angriffen, <b>Schutz vor Port-Scans</b> (SYN-FIN, SYN-RST, X-mas, NULL-Flags, FIN-Scan-Angriffe)
	Zertifikate	Pre-shared Key, digitale Zertifikate, X.509-Zertifikate
<u>INTERFACE</u>		
Datenkontrolle (Verbrauch)	•	
Benutzeroberfläche	alphatronics UI (webbasiert)	
Betriebssystem	Teltonika RutOS	
Sprachen	mehrsprachig	



### Flexibel auch im Ausland

2 SIM-Karten Slots ermöglichen die Nutzung von verschiedenen Netzen oder unterschiedlicher Anbieter. Nutzen Sie neben der Hauptkarte z.B. ausländische SIM-Karten, um auch im Urlaub die maximale Geschwindigkeit zu den minimalsten Kosten zu genießen. Parallel hierzu können auch beide SIM-Karten zusammenschaltet werden, um eine maximale Downloadrate zu realisieren.



### Einwählen in öffentliche Netzwerke

Sie möchten sich mit dem Router in ein öffentliches Netzwerk oder das Netzwerk des Campingplatzes einloggen? Kein Problem! Unser Router unterstützt die webbasierte Weiterleitung für die Eingabe angefragter Daten oder dem zusätzlichen Bestätigen der Datenschutzerklärung.



### Flexibel bei der Montage

Unserem Router liegen zwei Antennen-varianten bei. Klassische Stabantennen für die Innenmontage sowie eine Multifunktions-antenne für die Montage auf dem Fahrzeugdach. Je nach Wunsch oder Gegebenheit kann hier individuell gewählt werden. Haben Sie bereits eine Antenne des Mobil Connection Pakets auf dem Dach, kann auch diese weiterverwendet werden.

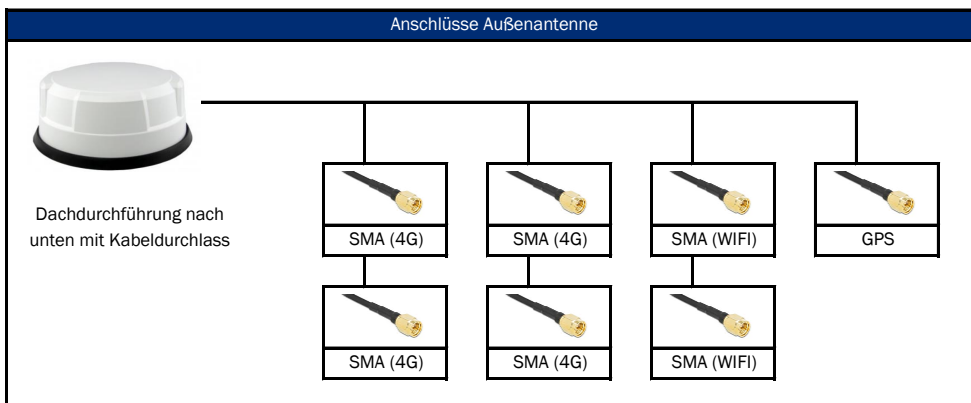


### alphatronicsSAFE

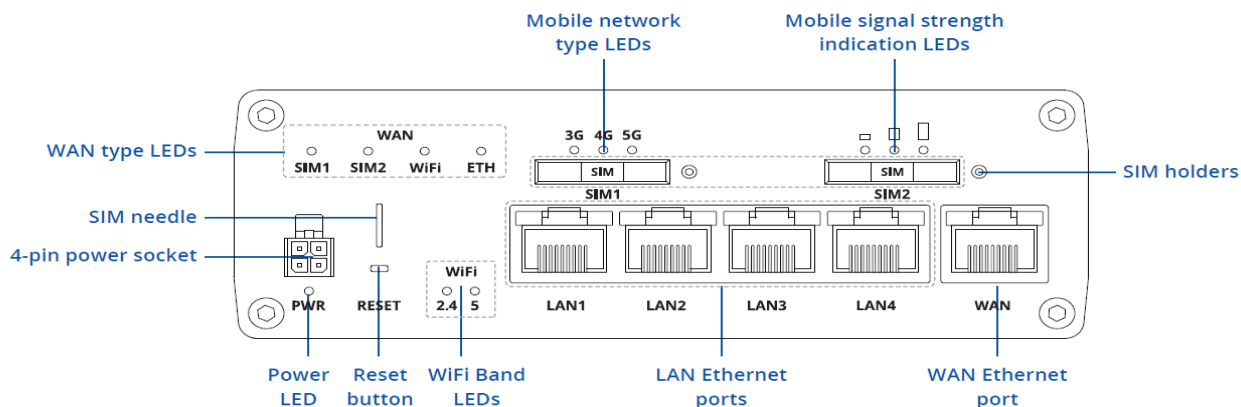
Sicherheit und Jugendschutz kann auch unterwegs ein wichtiger Begleiter beim Surfen im Internet sein. Daher bietet unser alphatronicsStream mehrere Schutz-mechanismen und unterstützt alle aktuellen Sicherheitsstandards und Verschlüsselungen. Zusätzlich haben wir eine Blacklist Funktion in die Benutzeroberfläche integriert. Hierüber lassen sich nicht gewünschte Webseiten auf einfache Weise durch den Benutzer sperren.

Weitere genannte Namen oder Bezeichnungen können die Warenzeichen bzw. eigetragenen Warenzeichen der jeweiligen Eigentümer sein.<sup>1</sup>Zubehör kann je nach Region, Händler oder Ausstattungs-variante leicht abweichen.

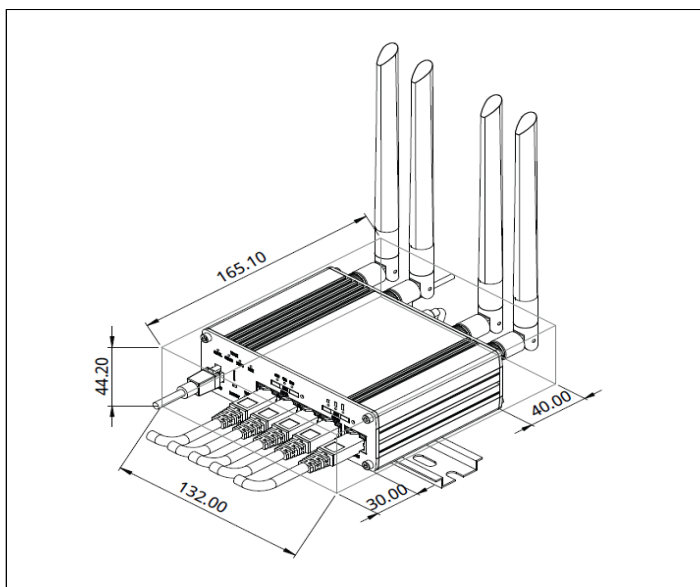
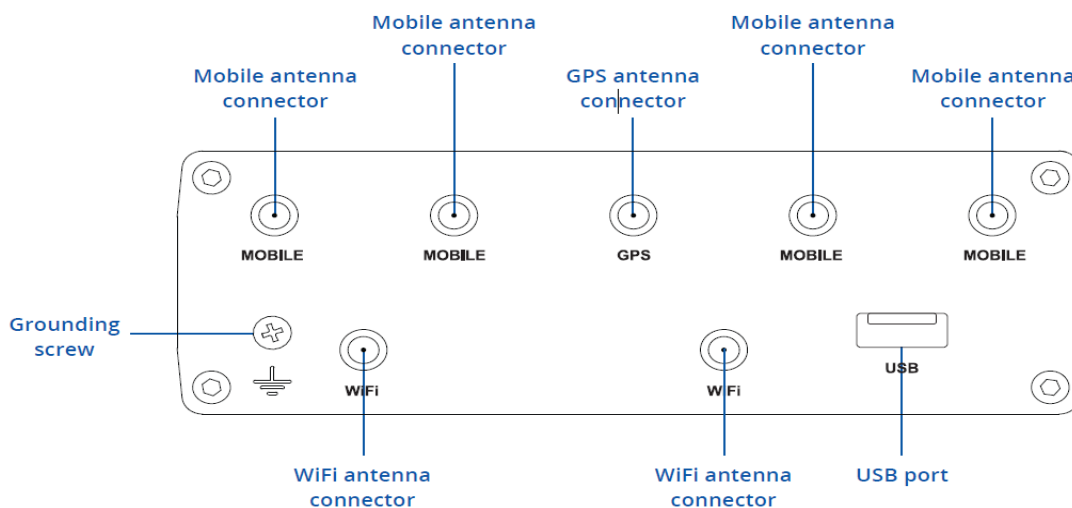
Modell	alphatronics STREAM 5G	
<b>ANSCHLÜSSE</b>	Ein- /Ausgänge Router	4 x SMA (Buchse) für LTE 2 x RP-SMA (Buchse) für WLAN 1x SMA (Buchse) für GPS 3x LAN-Buchse + 1x WAN-Buchse 1x USB-Buchse (USB 2.0) 1x 4-PIN Stromanschluss (DC) 2x SIM-Slot (SIM1 & SIM2)
<b>STROMVERSORGUNG</b>	Leistungsaufnahme (Standby)	kleiner 4.0 W
	Leistungsaufnahme (Ø)	4-5 W
	Leistungsaufnahme (Volllast)	max. 18 W
	Eingangsspannung	9.0 - 50.0 V
<b>ALLGEMEIN</b>	Abmessungen	132 x 44.2 x 95.1 mm
	Gewicht (Router)	533 g
	Betriebstemperatur	-40 °C bis +75 °C
	Luftfeuchtigkeit im Betrieb	10% bis 90% nicht kondensierend
	IP-Schutzklasse	IP30
	Zulassungen	CE, UK CA, ECE-R10
	Farbe	Silber
<b>LIEFERUMFANG<sup>1</sup></b>	Router, Außenantenne mit 2x LTE + 1x WIFI, 2x WIFI Stabantenne, 2x LTE Stabantenne, GPS Antenne, 230V Netzteil, 1.5 m LAN-Kabel, SIM-Karten Adapter, Anschlusszubehör, Bedienungsanleitung	
<b>EAN CODE</b>	Interne Artikelnummer	990784
	EAN	4260037134529



### FRONT VIEW



### BACK VIEW



Der alphatronics STREAM 5G Router ist die zukunftssichere Lösung für einen maximale Downloadrate unterwegs. Bei diesem Produkt handelt es sich um einen LTE-Router, welcher nach Industriestandard gefertigt wurde. Der Router bietet erweiterte Sicherheitsfunktionen und spezielle Industrieprotokolle für eine breite Palette professioneller Anwendungsszenarien sowie ein Remote Management System (RMS) für eine optimierte Fernverwaltungs- und Überwachungsfunktion des Fahrzeugs. Die beiden LTE Schächte können hierbei entweder einzeln oder zusammen aktiviert werden.