



6,1
/10
INDICE DE RÉPARABILITÉ



powered by
webOS Hub

Gamme SLA+

Découvrez un son de qualité supérieure avec notre gamme SLA+ ! La barre de son intégrée et les haut-parleurs frontaux élèvent l'expérience audio à un niveau supérieur. Entrez en immersion sensorielle avec son riche et clair et profitez de vos contenus avec une qualité audio inégalée.

La nouvelle génération est là

Découvrez le téléviseur du futur grâce à la nouvelle génération de webOS Hub ! Découvrez des fonctions avancées telles que l'enregistrement PVR, Timeshift, Apple AirPlay et le protocole de communication Matter intégré dans nos téléviseurs et vivez une toute nouvelle expérience TV.

AirPlay et HomeKit

Apple et alphasatronics - simple comme bonjour ! Grâce à la fonction Apple AirPlay, diffusez le contenu de votre iPhone ou iPad sur votre téléviseur alphasatronics ! La fonction Apple HomeKit vous donne le contrôle total de votre maison, même lorsque vous êtes en déplacement. Intégrez vos appareils compatibles HomeKit dans votre application Home et créez un environnement smart dans votre véhicule.

Modèle	SLA24DW	
ECRAN	Taille de l'écran	24" / 60 cm
	Type d'écran	Écran large à LED
	Format d'image	Écran large 16:9
	Angle de vue	178° (H) / 178° (V)
	Résolution	1920 x 1080 / Full-HD
	Rapport de contraste	1000:1
	Luminosité	300 cd/m ²
	Temps de réponse	< 5 ms
	Modes d'image	5
	CIS (Color Improvement System) d'alphatronics	•
	SON	Sortie musicale (RMS)
Haut-parleur intégré		•
Son stéréo		•
alphatronicsAUDIO+		•
Modes de son		5
⁷ Bluetooth®	Version Bluetooth®	5.0
	Portée Bluetooth®	30 m
	Bluetooth® surround	•
	Direction de la lecture	Émetteur et Récepteur
RECEPTION	Triple tuner intégré (DVB-S/S2 + DVB-T/T2 + DVB-C)	•
	Encodage vidéo	MPEG-2 / MPEG-4
	Normes HEVC	H.264 / H.265
RECEPTION (SAT)	Emplacement du module CI+	• / Version 1.4
	HbbTV	•
	Balayage automatique des stations	•
	Liste de chaînes préinstallées	spécifique au pays
	Import des chaînes du module CI+	•
	LCN (Logical Channel Numbering)	•
	Guide électronique des programmes (EPG)	•
	Indication de la qualité du signal (DVB-S/S2)	•
Télétexte (système TOP)	•	
LISTE DES CHAINES	Liste de favoris	•
	Nombre maximal de chaînes : DVB-T/C	500
	Nombre maximal de chaînes : DVB-S2	4000
PVR	Fonction PVR déverrouillée	•
	Timeshift	•
	EPG / Enregistrement programmé	• / •
	Enregistrement sur disque dur	-
	stockage pris en charge (via SSD ou clé USB)	max. 1 TB
MULTIMÉDIA	Lecteur DVD intégré	•
	Taille du DVD pris en charge	Standard
	Formats DVD	•
	(CD, DVD, VCD, MP3, DVD-R, DVD-RW, DivX, JPEG)	
PORTS	Lecteur multimédia intégré	•
	Raccordement F (SAT)	•
	Connecteur IEC (antenne)	•
	Prise HDMI™	2x
	HDMI™ : Support ARC / CEC	• / •
	AV IN / AV OUT	• / -
	Sortie casque (3,5 mm)	•
	Toslink / SPDIF (optique)	•
	RCA IN (Audio/Vidéo)	-
	Sortie coaxiale numérique	-
Prise USB (norme 2.0) / Sortie (mA)	2x / 1 A (max.)	
RÉSEAU	WiFi bi-bande - 2.4GHz / 5 GHz	• / •
	Antenne Wifi externe	•
	RJ45 (LAN)	•

Enregistrement PVR

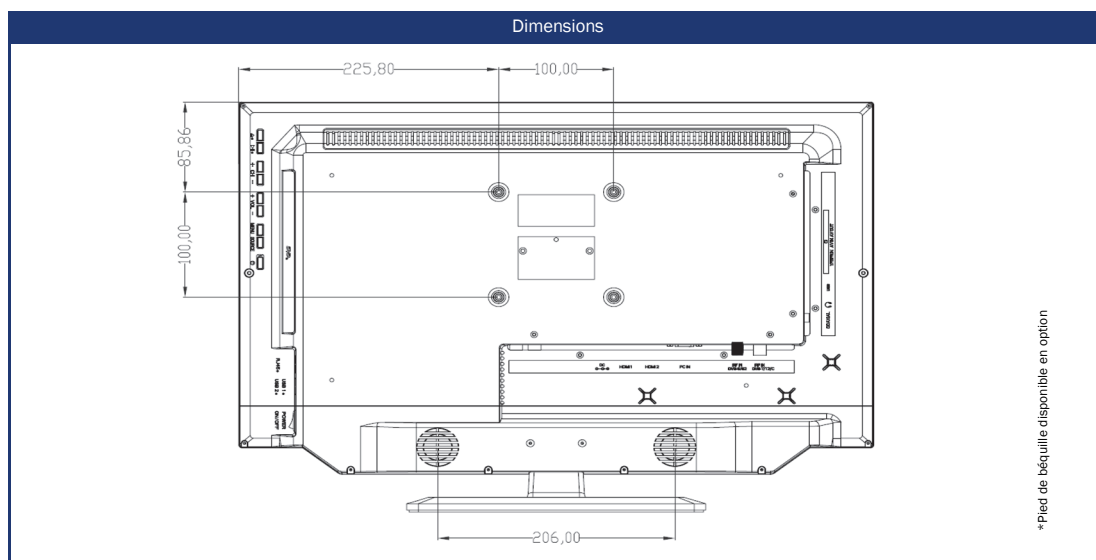
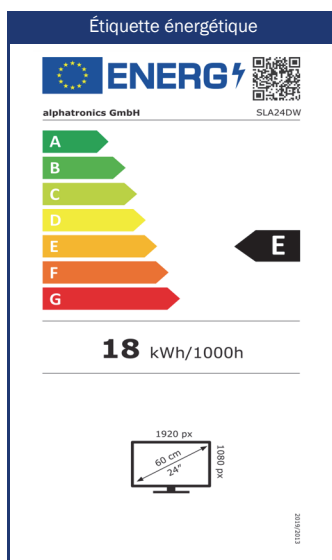
Ne manquez plus jamais votre programme préféré ! La fonction d'enregistrement, appelée PVR, vous permet d'enregistrer vos programmes préférés et de les lire ensuite à votre convenance. La fonction Timeshift vous permet de mettre en pause un programme, de revenir en arrière ou bien d'avancer rapidement.

Mise au point sur l'écran

Faites l'expérience de nos écrans dans la plus haute qualité. Avec des caractéristiques impressionnantes telles qu'un grand angle de 178° horizontalement et verticalement, une classe d'erreur de pixel 0 (aucune erreur de pixel autorisée) et une surface mate, nous vous garantissons toujours une image parfaite, quelles que soient les conditions.



Modèle	SLA24DW	
SMART	Plateforme SMART ²	webOS Hub ⁵
	Netrange ¹	-
	APP Store	Content Store
MISE À JOUR	Mise à jour OTA (Over The Air)	•
	Mise à jour manuelle via USB	-
ALIMENTATION	Tension d'entrée	10,5 - 30 V DC
	Interrupteur marche/arrêt	•
	Puissance absorbée kWh/1000h	18
	Puissance absorbée en veille	< 0.5 W
	Classe énergétique	E
CARACTÉRISTIQUES	Minuterie de sommeil	•
	Menu graphique OSD	français / multilingue
	Contrôle parental	•
	LG Channels / LG Fitness	• / •
	Maison intelligente : Matter IoT	•
	Apple AirPlay / HomeKit ⁶	• / •
PROTECTION	Électronique protégée contre la corrosion	•
	Protection contre les surtensions	•
	Protection contre les inversions de polarité	•
GÉNÉRALITÉS	Dimensions avec base (L x H x P)	552 x 395 x 175 mm
	Dimensions sans base (L x H x P)	552 x 360 x 50 mm
	Poids (avec / sans pied en kg)	4.30 kg / 4.10 kg
	Couleur	anthracite brossé
	Norme VESA	100 x 100 mm
ACCESSOIRES ³	Téléviseur, télécommandes, antenne TNT, câble 12V allume-cigare, Accessoires de montage, manuel d'instruction	
HOMOLOGATIONS	CE, UKCA, ECE-R10	
EAN CODE	ID du produit	SLA24DW
	Numéro d'article interne	990978
	EAN	4260037135038



NOTES JURIDIQUES

¹Les produits avec Netrange comprennent NetFront Browser BE d'ACCESS Co. Ltd. ACCESS, le logo ACCESS Powered et NetFront sont des marques commerciales ou des marques déposées d'ACCESS Co. Ltd. au Japon, aux États-Unis et/ou dans d'autres pays. ²Les services de streaming ainsi que les applications peuvent être modifiés ou interrompus par le fournisseur sans préavis. La disponibilité des services de streaming varie selon les régions. ³Les accessoires peuvent varier légèrement en fonction de la région, du revendeur ou de la variante d'équipement. ⁴Google® et Android® sont des marques commerciales de Google Inc. ⁵webOS Hub et ThinQ sont des marques commerciales de LG Electronics Inc. ⁶Apple, le logo Apple, AirPlay et HomeKit, sont des marques commerciales d'Apple Inc. enregistrées aux États-Unis et dans d'autres pays et régions. ⁷La marque verbale et les logos Bluetooth® sont des marques déposées appartenant à Bluetooth SIG, Inc. et toute utilisation de ces marques par alphatronics se fait sous licence. Les autres noms ou désignations mentionnés peuvent être des marques commerciales ou des marques déposées de leurs propriétaires respectifs.

