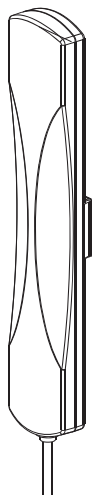


alphatronics



Aktive DVB-T Antenne AN 1

für die Innen- und Aussenmontage

Model Nr.: 000660

DE/German 02-04

GB/English 05-07

FR/French 08-10

I/Italian 11-13

NL/Dutch 14-16

DK/Danish 17-19

Bedienungsanleitung

Aktive DVB-T Antenne

Für die Innen- und Aussenmontage

Model: AN 1

Wir gratulieren Ihnen zum Kauf der alphatronics Mini digital TV Antenne. Ihre Zufriedenheit ist uns sehr wichtig. Bevor Sie mit der Installation beginnen, sollten Sie aufmerksam das Handbuch lesen und es für die spätere Verwendung aufbewahren.

EINFÜHRUNG

AN 1 wurde speziell für den Empfang digitaler terrestrischer Signale entwickelt. Mit aktuellsten rauscharmen Verstärkerschaltkreisen, bietet diese Antenne hervorragenden Empfang. AN 1 ist für den Einsatz Innen und im Freien konzipiert. Die kleine und stylische Bauform machen die Handhabung der Antenne extrem einfach.

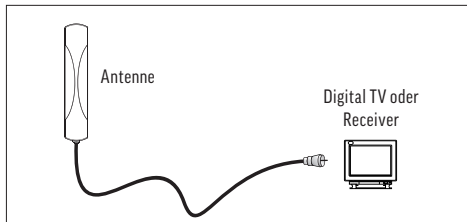
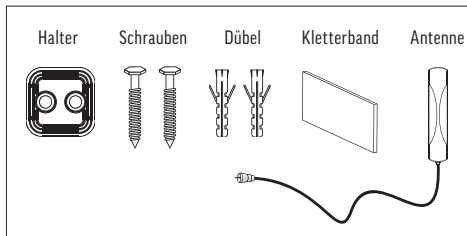
Funktionen:

- Geringer Energieverbrauch: < 10mA
- 5 Volt DC Betrieb
- Kleines kompaktes Design
- Verschiedene Befestigungslösungen
- Für den Betrieb im Freien geeignet (UV Beständig)
- Frequenzbereich: 174-870 MHz
- Verstärkung 13±5 dB
- Rauscharme Verstärkertechnologie (<2 dB)
- Kabellänge 3 m

PACKET INHALT

Bevor Sie beginnen überprüfen Sie bitte den Paketinhalt.

1. Antenne mit verbundenem Kabel
2. Wandbefestigungskits (Halter, Schrauben, Plastikdübel, Klettverschluss)
3. Handbuch



INSTALLATION

Hinweis:

Für optimalen Empfang beachten Sie bitte folgendes:

1. Platzieren Sie die AN 1 entfernt von möglichen Störquellen, das können Geräte mit hoher Leistungsaufnahme wie z.B.: Klimaanlage, Fahrstühle, Haartrockner oder Mikrowellen u.Ä. sein.
2. Wenn Sie die AN 1 im Inneren des Wohnmobiles betreiben platzieren Sie sie bitte in Fensternähe.
3. Unterbrechungen des Signals führen zu Empfangsbeeinträchtigungen.

Anschließen der Antenne

Schritt 1: Entnehmen Sie die AN 1 der Verpackung.

Schritt 2: Stecken Sie des Antennenkabel in Ihre TV oder Empfängerbuchse.

Schritt 3: Aktivieren Sie die 5V Antennenspeisung im Empfangsgerät. Konsultieren Sie ggfls. das Handbuch des Empfängers bzw. TV Gerätes.

Schritt 4: Prüfen Sie die Empfangsstärke. Sollte der Empfang nicht ausreichen wählen Sie eine andere Position der Antenne.

Platzieren der Antenne:

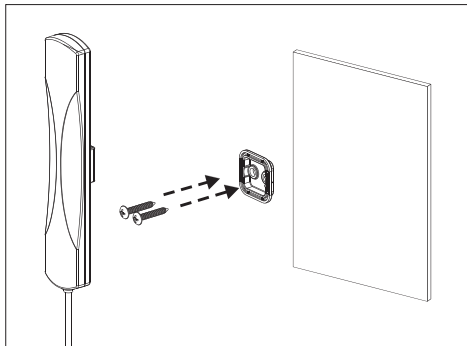
Bevor Sie mit dem nächsten Schritt fortfahren, achten Sie bitte auf eine angemessene Absicherung beim Bohren in Wände.

Installation an einer Holzwand:

Schritt 1: Markieren Sie die Stelle mit einem Stift (Benutzen Sie bitte den Halter zum anreißen).

Schritt 2: Benutzen Sie die Schrauben um den Halter mit einem Schraubendreher zu befestigen.

Schritt 3: Stecken Sie die Antenne in den befestigten Halter.



Installation in einer Beton- oder gemauerten Wand:

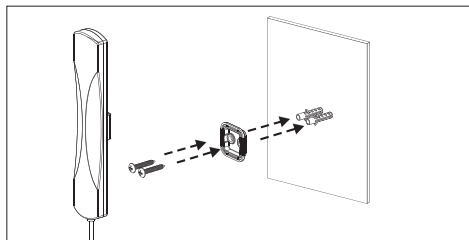
Bitte beachten Sie dass beim Bohren in Stein oder Beton eine Schutzbrille benutzt werden sollte.

Schritt 1: Bohren Sie ein 3,5 mm Loch und säubern dieses anschließend.

Schritt 2: Setzen Sie die Dübel, ggfls. mit einem Hammer, in die Bohrungen ein.

Schritt 3: Benutzen Sie die Schrauben um den Halter mit einem Schraubendreher zu befestigen.

Schritt 4: Stecken Sie die Antenne in den befestigten Halter.

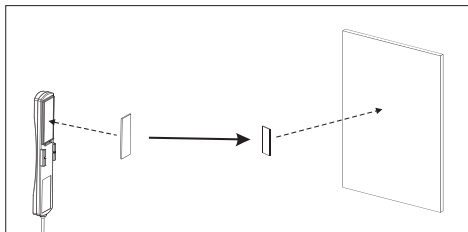


Wandinstallation mit Klettband:

Schritt 1: Platzieren Sie die Klettbefestigung an einem Punkt mit gutem Empfang. Der Untergrund muss sauber sein.

Schritt 2: Kleben Sie ein Seite des Klettbands auf die Wand und die Andere auf die Rückseite der Antenne.

Schritt 3: Setzen Sie die Antenne auf das Klettband an der Wand.



FEHLERBESEITIGUNG

- Sollten Sie nicht den Empfang erreichen den Sie erwarten, prüfen Sie bitte die folgenden Variablen:
 - Prüfen Sie die Steckverbindungen. Stellen Sie sicher das alles korrekt angeschlossen wurde.
 - Prüfen Sie ob in Ihrem Empfänger die 5 Volt Spannungsversorgung für die Antenne aktiv ist. Die AN 1 ist eine Aktive Antenne und benötigt die Spannungsversorgung. (Konsultieren Sie ggfls. das Handbuch des Empfängers.)
 - Wenn Sie die Antenne in der Nähe des Bildschirms befestigen, kann es zu Empfangsbeeinträchtigungen kommen, da einige Bildschirme stören können.
- Justieren Sie die Ausrichtung der Antenne um den besten Empfangswinkel zu finden.

Digital TV Mini Antenna

Indoor / Outdoor Use – Super Low Noise

Model: AN 1

Congratulations on your purchase of the alphatronics mini digital TV antenna. Your satisfaction is very important to us. Before your installation, please read this manual carefully and keep this manual for further information.

INTRODUCTION

AN 1 is a special designed antenna for digital terrestrial TV broadcasting reception. With state of the art low noise amplifier circuitry design, it will provide the best reception quality. AN 1 is designed to be used in both indoor and outdoor environment. The slim and stylish housing design makes the antenna easy to use.

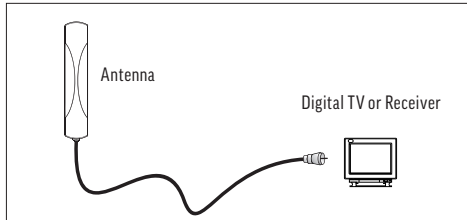
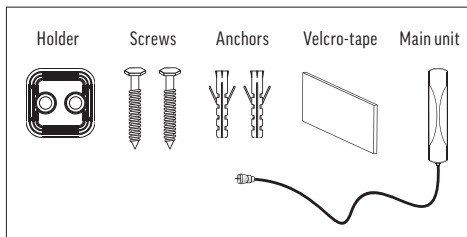
Features:

- Low energy consumption: < 10mA
- 5 Volt DC operation
- Slim and compact design
- Various mounting solutions
- Approved for outdoor use (Anti-UV housing)
- Frequency range: 174-870 MHz
- Gain 13±5 dB
- Low noise amplifier technology (<2 dB)
- Attached Cable (3m)

PACKAGE CONTENT

Before starting your installation, please check the contents.

1. Antenna main unit (with attached cable)
2. Wall mount kits (holder, screws, plastic screw anchors, velcro)
3. Manual



INSTALLATION

Notice:

For the best reception, please check the following conditions.

1. Keep the antenna away from the sources of interference, such as air conditioner, elevator, hair dryer and microwave oven... etc.
2. Place the antenna near windows when using the antenna in indoor environments.
3. If there is interruption between antenna and transmission tower, it will cause the signal loss.

Antenna connection:

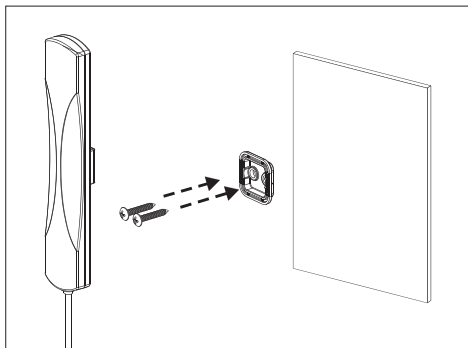
- Step 1:** Take out the AN 1 main unit from the packaging.
- Step 2:** Connect the attached coaxial cable to a digital TV receiver (or TV).
- Step 3:** Activate the DC 5V power function to the antenna from the digital receiver (or TV). Please check with the manual of the digital receiver (or TV).
- Step 4:** Check the signal quality. If you can not get a acceptable signal reception, please try to put the antenna in different position.

Antenna placement:

Before the following step, please make sure that you have the correct protection when you drill on wall.

Wooden wall mounted installation:

- Step 1:** Mark the fixing position with a pencil or pen (please use the holder to mark the position).
- Step 2:** Take out the attached screws, using screw driver to fix these screws through the holder and fix it on the wall.
- Step 3:** Fix the main unit on the fixing holder.



Concrete (reinforced) wall Mounted installation:

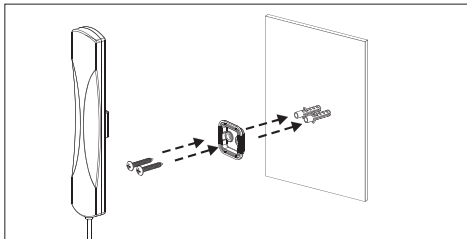
Please note, when you use the electric drill, you should wear the eyes protection goggles.

Step 1: Take the electric drill and use drill bit to drill a 35mm deep hole. Then clean the hole.

Step 2: Take the plastic screw anchors, using hammer to insert the anchors into the hole.

Step 3: Take the screws, use screw driver, and screw them through the fixing holder onto the plastic anchors.

Step 4: Fix the main unit on the fixing holder.

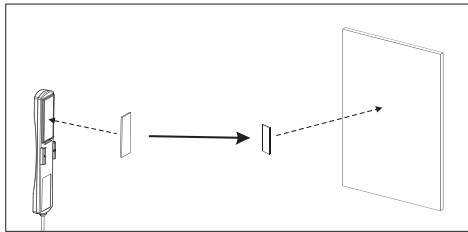


Wall mounted installation with the Velcro tape:

Step 1: Find the fixing position and make sure the antenna can get a good signal reception. The areas where the Velcro tape should be placed, needs to be clean.

Step 2: Attach one side of the Velcro tape to the back of the antenna, and another side of the Velcro tape to the position you want to fix the antenna.

Step 3: Fix the main unit to the position.



TROUBLE SHOOTING

- If you can not get the digital programs as you expect, please check the following conditions:
 - Check the connections. Make sure all connections are correct.
 - Check the antenna power function of your receiver. AN 1 is an active antenna. You will need to enable the antenna power function. (Please check the manual of the receiver or TV.)
 - If you place the AN 1 antenna on the TV panel, please try to move the antenna away from the TV panel. Some panels can reduce the signal reception.
- Adjust the direction and position of antenna to find the best reception angle.

DVB-T antenne

Pour l'utilisation à l'intérieur et à l'extérieur

Modèle: AN 1

Nous vous félicitons pour l'achat de l'antenne alphasatronics DVB AN 1. Votre satisfaction nous importe beaucoup. Pour cette raison, nous vous prions de lire attentivement ce mode d'emploi avant de commencer l'installation et de le conserver soigneusement pour une utilisation ultérieure.

INTRODUCTION

L'antenne AN 1 a été spécialement conçue pour capter des signaux numériques terrestres. Avec ses circuits d'amplification à faible bruit à la pointe de la technologie, cette antenne permet une excellente réception. L'AN 1 est conçue pour une utilisation à l'intérieur et à l'extérieur. La conception compacte de l'antenne rend sa manipulation extrêmement facile.

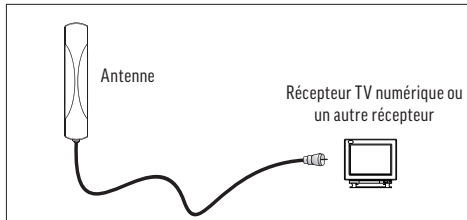
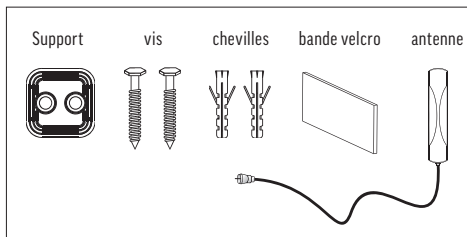
Fonctionnalités :

- Faible consommation électrique : <10mA
- 5 Volts DC
- Design compact
- Plusieurs possibilités de montage
- Appropriée pour une utilisation à l'extérieur (résistante aux UV)
- Gamme de fréquences : 174-870 MHz
- Amplification 13±5 dB
- Technologie d'amplification à faible bruit (<2 dB)
- Longueur du cordon d'alimentation : 3 m

CONTENU DE L'EMBALLAGE

Avant de commencer l'installation, veuillez vérifier le contenu de l'emballage.

1. Antenne avec câbles connectés
2. Jeu de fixations murales (support, vis, chevilles en plastique, bande velcro)
3. Mode d'emploi



INSTALLATION

Précision :

Pour une réception optimale, prenez en compte les points suivants :

1. Positionnez l'AN 1 loin de sources de possibles d'interférences comme les appareils à forte puissance tels que climatiseurs, sèche-cheveux ou micro-ondes etc.
2. Si vous placez l'AN 1 à l'intérieur d'un camping-car veuillez le faire près d'une fenêtre.
3. Les interruptions du signal conduisent à une mauvaise réception.

Raccordement de l'antenne

Etape 1 : Retirez l'AN 1 de l'emballage.

Etape 2 : Enfichez le câble de l'antenne à la prise de votre téléviseur ou de votre récepteur.

Etape 3 : Branchez l'alimentation 5V de l'antenne du récepteur. Si nécessaire, consultez le mode d'emploi du récepteur ou du téléviseur.

Etape 4 : Vérifiez la puissance du signal. Si le signal est trop faible, changez la position de l'antenne.

Positionnement de l'antenne :

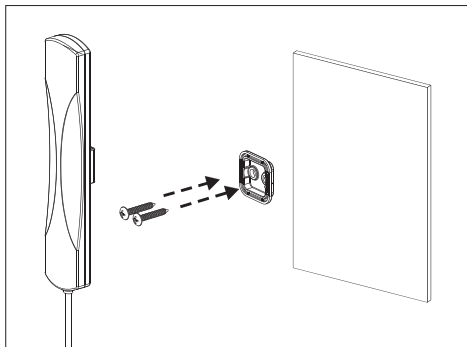
Avant de passer à l'étape suivante, veillez à une protection adéquate lors du perçage de trous dans les murs.

Installation sur une paroi en bois :

Etape 1 : Marquez l'endroit avec un stylo (utilisez le support pour le marquage).

Etape 2 : Vissez les vis pour fixer le support avec un tournevis.

Etape 3 : Insérez l'antenne dans le support vissé.



Installation sur un mur en béton ou en maçonnerie :

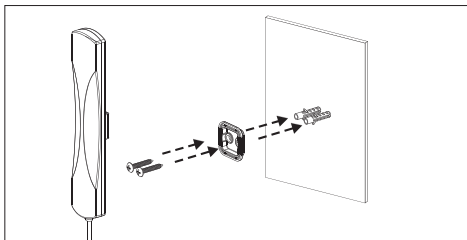
Lors du perçage dans des briques ou dans du béton, utilisez des lunettes de protection.

Etape 1: Percez un trou de 3,5 mm plus nettoyez-le.

Etape 2: Introduisez les chevilles dans les trous percés avec un marteau.

Etape 3: Vissez les vis avec un tournevis pour fixer le support au mur.

Etape 4: Insérez l'antenne dans le support vissé.

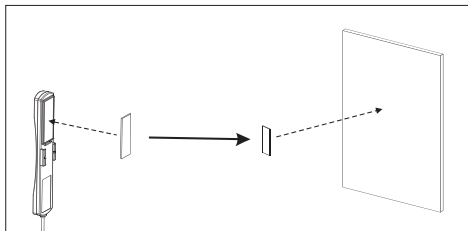


Installation murale avec la bande velcro :

Etape 1: Placez la bande velcro à un endroit avec une bonne réception. La surface doit être propre.

Etape 2: Collez un côté de la bande velcro au mur et l'autre au dos de l'antenne.

Etape 3: Placez l'antenne au mur à l'aide de la bande velcro.



DÉPANNAGE

1. Si la réception est mauvaise, veuillez vérifier les possibilités suivantes:
 - a. Vérifiez les connexions. Assurez-vous que tout a été correctement branché.
 - b. Vérifiez si l'alimentation 5 volts de votre récepteur pour l'antenne est sous tension. L'AN 1 est une antenne active et nécessite une alimentation électrique. Si nécessaire, consultez le mode d'emploi du récepteur.
 - c. Si vous installez l'antenne près de l'écran, une mauvaise réception peut s'ensuivre car certains écrans peuvent générer des interférences qui gênent la réception.
2. Orientez l'antenne de façon à ce que l'angle permette une réception optimale.

Antenna DVB-T

Per utilizzo interno/ esterno

Modello: AN 1

Congratulazioni per aver acquistato l'antenna DVB AN 1 di alphatronics. La vostra soddisfazione ci sta molto a cuore. Prima di procedere con l'installazione, consigliamo di leggere attentamente questo manuale e di conservarlo per un utilizzo futuro.

INTRODUZIONE

L'AN 1 è stata sviluppata in particolare per la ricezione dei segnali digitali terrestri. Grazie all'amplificatore senza fruscio di nuova generazione, questa antenna garantisce una ricezione ottimale. L'AN 1 è concepita per essere utilizzata sia all'interno che all'esterno. La struttura piccola e compatta rende l'uso dell'antenna estremamente semplice.

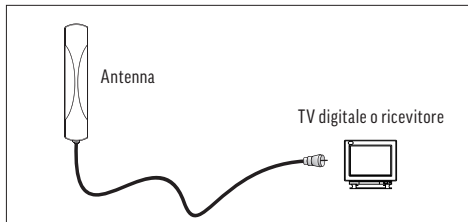
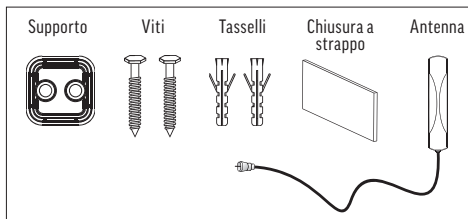
Funzioni:

- Basso consumo energetico: < 10mA
- 5 Volt in funzionamento DC
- Design piccolo e compatto
- Diverse soluzioni di fissaggio
- Adatto per l'utilizzo all'aperto (resistente ai raggi UV)
- Campo di frequenze: 174-870 MHz
- Amplificazione 13±5 dB
- Tecnologia amplificatore senza fruscio (<2 dB)
- Lunghezza del cavo 3m

CONTENUTO DELLA CONFEZIONE

Prima di iniziare consigliamo di verificare il contenuto del pacco.

1. Antenna con cavo collegato
2. Kit di fissaggio al muro (supporto, viti, tasselli in plastica, chiusura a strappo)
3. Manuale



INSTALLAZIONE

Indicazione:

Per la ricezione ottimale seguire le seguenti indicazioni:

- 1. passo:** Posizionare l'AN 1 lontano da possibili fonti di disturbo, come ad esempio apparecchi ad alto consumo energetico (condizionatori d'aria, asciugacapelli, microonde o simili).
- 2. passo:** Se applicata all'interno di un camper, posizionare l'AN 1 in prossimità di una finestra.
- 3. passo:** Le interruzioni del segnale comportano una compromissione della ricezione.

Collegare l'antenna

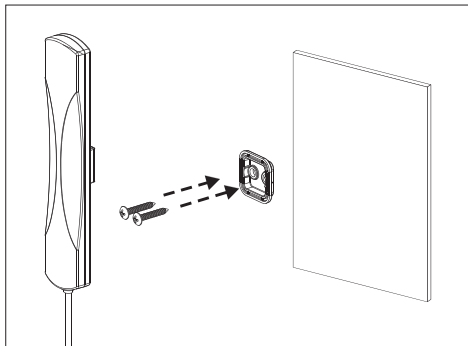
- 1. passo:** Prelevare l'AN 1 dal pacco.
- 2. passo:** Collegare il cavo dell'antenna alla TV o al ricevitore.
- 3. passo:** Attivare l'alimentatore 5V dell'antenna all'apparecchio ricevitore. Eventualmente consultare il manuale del ricevitore o della TV.
- 4. passo:** Verificare la potenza di ricezione. In caso di segnale insufficiente, collocare l'antenna in una posizione differente.

Posizionare l'antenna:

Prima di proseguire con il passo successivo, si prega di assicurare adeguatamente la parete per il successivo trapanaggio.

Montaggio su una parete in legno:

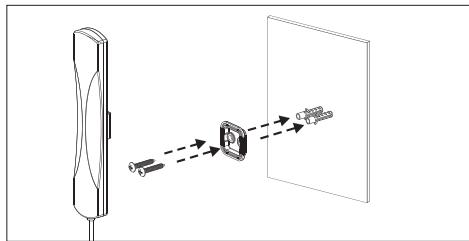
- 1. passo:** Segnare il punto con un pennarello (utilizzare il supporto da applicare).
- 2. passo:** Utilizzare le viti per fissare il supporto con un cacciavite.
- 3. passo:** Infilare l'antenna nel supporto fissato.



Montaggio su una parete in cemento o muratura:

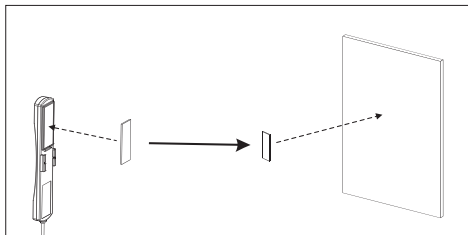
Si prega di notare che per l'utilizzo del trapano su una parete in pietra o cemento è indicato l'utilizzo di occhiali di protezione.

- 1. passo:** Fare un foro di 3,5 mm e successivamente pulirlo.
- 2. passo:** Posizionarvi il tassello ed eventualmente aiutarsi con il martello.
- 3. passo:** Utilizzare le viti per fissare il supporto con un cacciaviti.
- 4. passo:** Infilare l'antenna nel supporto fissato.



Montaggio al muro con la chiusura a strappo:

- 1. passo:** Posizionare la chiusura a strappo in un punto con segnale ottimale. La superficie di fondo deve essere adeguatamente pulita.
- 2. passo:** Incollare un lato del nastro al muro e l'altro lato all'antenna.
- 3. passo:** Posizionare l'antenna sul nastro a strappo fissato al muro.



MONTAGGIO NON CORRETTO

- Se il segnale non soddisfa le aspettative, verificare le seguenti variabili:
 - Verificare che tutte le connessioni. Assicurarsi che tutti i cavi siano collegati correttamente.
 - Verificare che al ricevitore sia attivo l'alimentatore da 5 volt dedicato all'antenna. L'AN 1 è un'antenna attiva è necessita di alimentazione elettrica. (Consultare eventualmente il manuale del ricevitore)
 - Collocando l'antenna vicino allo schermo la ricezione del segnale potrebbe essere compromessa, in quanto alcuni schermi disturbano il segnale.
- Aggiustare la direzione dell'antenna in modo da trovare l'angolazione di ricezione ottimale.

Aktive DVB-T antenne

Voor gebruik Binnen/ Buiten

Model: AN 1

Hartelijk gefeliciteerd met uw aankoop van de alphonics DVB-Antenne AN 1. Uw tevredenheid is erg belangrijk voor ons. Alvorens u met de installatie begint, moet u het handboek grondig doornemen en voor later gebruik bewaren.

INLEIDING

De AN 1 werd speciaal voor de ontvangst van digitale terrestrische signalen ontwikkeld. Met de actueelste, geluidsarme versterkerskringlopen, biedt deze antenne een uitstekende ontvangst. De AN 1 werd voor binnen/buiten gebruik vervaardigd. De kleine en compacte bouwvorm maken het handhaven van de antenne erg eenvoudig.

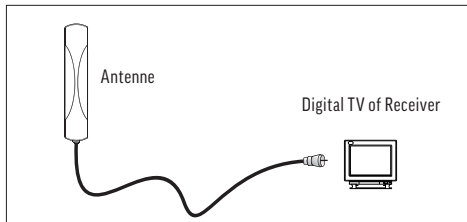
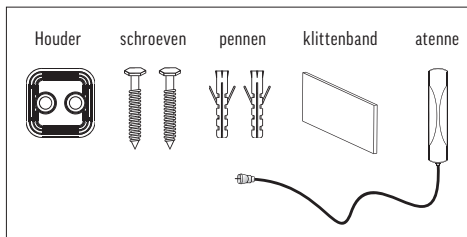
Funcities:

- Gering energieverbruik: < 10mA
- 5 Volt DC werking
- Klein compact design
- Verschillende bevestigingsoplossingen
- Geschikt voor gebruik buiten (UV weerstand)
- Frequentiegebied: 174-870 MHz
- Versterking 13±5 dB
- Geluidsarme versterkingstechnologie (<2 dB)
- Kabellengte 3m

PAKKETINHOUD

Ivoens u begint controleert u de pakketinhoud.

1. Antenne met verbonden kabel
2. Wandbevestigingskit (houders, schroeven, plastic pennen, klittenstrip)
3. Handboek



INSTALLATIE

Aanwijzing:

Voor een optimale ontvangst let u op het volgende:

1. Plaats u de AN 1 ver verwijderd van mogelijke storingsbronnen. Dit kunnen toestellen met meer stroomverbruik zijn, zoals bv.: airco-systemen, haardrogers of magnetrons
2. Als u de AN 1 in uw woonmobiel gebruikt, plaats deze dan in de buurt van het raam.
3. Onderbrekingen van het signaal leiden tot ontvangststoringen.

Aansluiten van de antenne

Stap 1: Neem de AN-1 uit de verpakking.

Stap 2: Steek de antennenkabel in uw TV of ontvangstbox.

Stap 3: Activeer de 5V antennenspeising in het ontvangsttoestel. Raadpleeg eventueel het handboek van de ontvanger / TV-toestel.

Stap 4: Controleer de ontvangststerkte. Als er niet voldoende ontvangst is, kies dan een andere positie voor de antenne.

Plaatsen van de antenne:

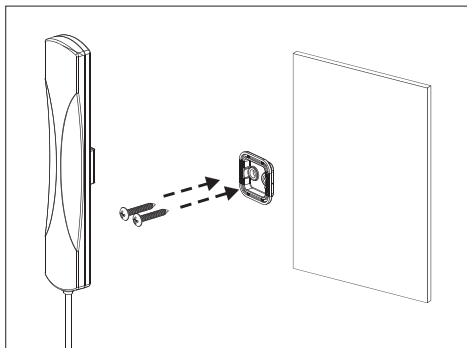
Alvorens tot de volgende stap over te gaan, let op een gepaste beveiliging bij het boren in de muren.

Installatie aan een houten muur:

Stap 1: Markeer de plaats met een pen (Gebruik de houder om aan te trekken).

Stap 2: Gebruik de schroeven om de houder met een schroevendraaier te bevestigen.

Stap 3: Breng de antenne in de bevestigde houder aan.



Installatie aan beton- of tegelmuur:

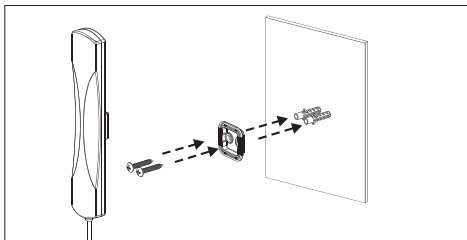
Bij het boren in steen of beton moet u een beschermingsbril dragen.

Stap 1: Boor een holte van 3,5 mm en maak dit schoon.

Stap 2: Plaats de pennen, indien nodig met een hamer, in de boorholtes.

Stap 3: Gebruik de schroeven om de houder met een schroevendraaier te bevestigen.

Stap 4: Breng de antenne in de bevestigde houder aan.

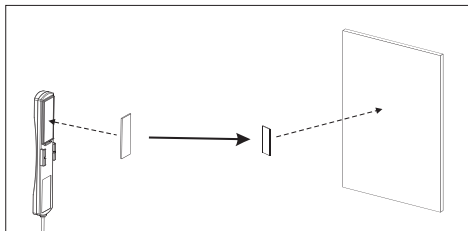


Muur-installatie met klittenband:

Stap 1: Plaats de klittenbevestiging op een punt met een goede ontvangst. De ondergrond moet zuiver zijn.

Stap 2: Kleef een kant van de klittenband op de muur en de andere op de achterkant van de antenne.

Stap 3: Plaats de antenne op de klittenband aan de muur.



FOUTEN OPlossen

- Als u de ontvangst niet bereikt die u wenst, controleer dan de volgende variabelen:
 - Controleer de stekkeraansluitingen. Ga na of alles juist aangesloten is.
 - Controleer of voor uw ontvanger de 5 Volt spanningsverzorging voor de antenne actief is. De AN 1 is een actieve antenne en heeft een spanningsverzorging nodig. (Raadpleeg eventueel het handboek van de ontvanger)
 - Als u de antenne in de buurt van het beeldscherm bevestigt, kan het tot ontvangstonderbrekingen komen omdat sommige beeldschermen storingen kunnen veroorzaken.
- Pas de plaats van de antenne aan om de beste ontvangsthoek te vinden.

Aktive DVB-T Antenne

Inden- og udendørs model meget støjsvag

Model: AN 1

Tillykke med købet af AN 1 mini digital TV antenne. Din tilfredshed er meget vigtig for os. Inden du tager antennen i brug, bedes du læse denne manual igennem. Gem manualen til senere brug.

INTRODUKTION

AN 1 er en antenne der er specielt designet til modtagelse af digitalt terrestrisk TV. Med det nyeste støjsvage forstærker kredsløb har antennen den bedst mulige modtagelses kvalitet. AN 1 er designet til både inden- og udendørs brug. Det kompakte design gør antennen meget anvendelig.

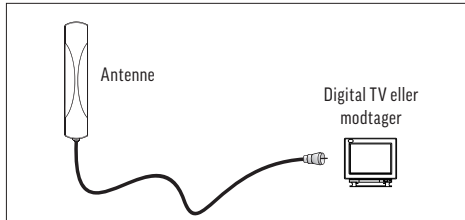
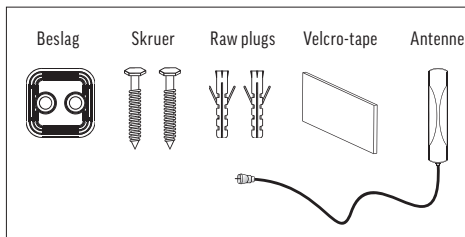
Specifikationer:

- Lavt strømforbrug: < 10mA
- Aktiv forstærkertrin (5V)
- Lille og kompakt design
- Adskillige monteringsmuligheder
- Godkendt til udendørs brug samt UV resistent kabinet
- Frekvens område: 174-870 MHz
- Forstærkning 13±5 dB
- Støjsvag forstærker (<2 dB)
- Antennekabel (3m)

INDHOLD I PAKKE

Inden antennen tages i brug, kontrolleres indholdet i pakken:

1. Selve antennen (med tilhørende kabel)
2. Monteringsudstyr (beslag, skruer plastic rawplugs og Velcro)
3. Manual



INSTALLATION

Bemærk:

For at få den bedste modtagelse, bør flg. ting kontrolleres.

1. Hold antennen væk fra forstyrrende kilder som fx air condition, elevator, hårtørrer mikroovn mv.
2. Placer antennen tæt ved et vindue når den skal anvendes indendørs.
3. Hvis der er forstyrrelser imellem antennen og sendemasten, vil dette betyde en forringelse af signalet.

Tilslutning af antennen

Trin 1: Tag antennen ud af emballagen.

Trin 2: Forbind det fastgjorte coax kabel til en digital modtager (eller et TV).

Trin 3: Aktiver 5 volts strømforsyningen til antennen fra den digitale modtager (eller TV). Se evt. i manualen til den digitale modtager (eller TV'et) hvordan dette aktiveres.

Trin 4: Kontroller kvaliteten af signalet. Hvis ikke der opnås en acceptabel signal modtagelse bør antennen flyttes til en anden position.

Montering af antennen:

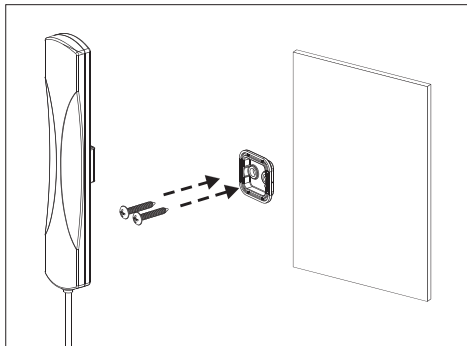
Inden antennen monteres på væggen er det vigtigt at have det rigtige beskyttelsesudstyr når der skal bores.

Montering på trævæg:

Trin 1: Marker hvor antennen skal monteres. (Brug beslaget når hullerne skal markeres).

Trin 2: Tag skrueerne fra pakken og brug en skruetrækker til at skruer skrueerne igennem beslaget og sætte det fast på væggen.

Trin 3: Monter antennen på beslaget.



Montering på (armeret) beton væg:

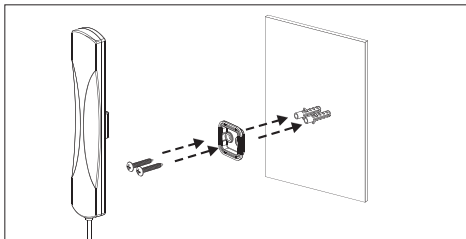
Vær opmærksom på at når en elektrisk boremaskine anvendes bør beskyttelsesbriller benyttes.

Trin 1: Tag den elektriske boremaskine og brug et bor til at bore et 35 mm dybt hul. Rengør hullet.

Trin 2: Sæt de vedlagte plastik raw plugs ind i hullerne og brug en hammer til at banke dem på plads.

Trin 3: Brug en skruetrækker til at skrue skrueene fast igennem beslaget og ind i raw plugs'ene.

Trin 4: Monter antennen på beslaget.

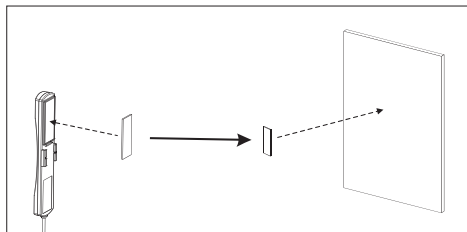


Montering ved brug af Velcro tape:

Trin 1: Find det sted hvor antennen skal monteres og kontroller om der er gode modtagelsesforhold. Det er vigtigt at rengøre de flader hvor Velcro tapen skal monteres.

Trin 2: Sæt den ene del af Velcro tapen fast på bagsiden af antennen og den anden del på det sted hvor antennen skal hænge.

Trin 3: Monter antennen ved at sætte Velcro tapen sammen.



FEJLSØGNING

- Hvis ikke du kan modtage de digitale programmer du forventer at kunne modtage, så kontroller følgende forhold:
 - Kontroller tilslutningerne. Vær sikker på at alle tilslutningerne er forbundet/samlet korrekt.
 - Kontroller at forsyningen til antennen fra receiveren er aktiveret. AN 1 er en aktiv antenne og derfor er det nødvendigt at aktivere antenneforsyningen (se venligst i manualen til modtageren eller TV'et).
 - Hvis AN 1 antennen placeres på tv panelet bør antennen flyttes væk da nogle paneler kan reducere signalet.
- Juster retningen og placeringen af antennen for at finde den bedste modtagelsesvinkel.

alphatronics

alphatronics GmbH
Breitengraserstraße 6
90482 Nürnberg

Tel. +49 (0) 911 2165 54-0
Fax +49 (0) 911 2165 54-65
E-Mail: info@alphatronics.de
Web: www.alphatronics.de

alphatronics Produkte finden Sie ausschließlich im qualifizierten Camping/Caravan-Fachhandel.

Technische Änderungen, Liefermöglichkeiten sowie Irrtümer vorbehalten. Gedruckt in Deutschland. © 2010 by alphatronics.
Aufgrund von Druckschwankungen kann es bei Geräteabbildungen zu Farbabweichungen kommen.