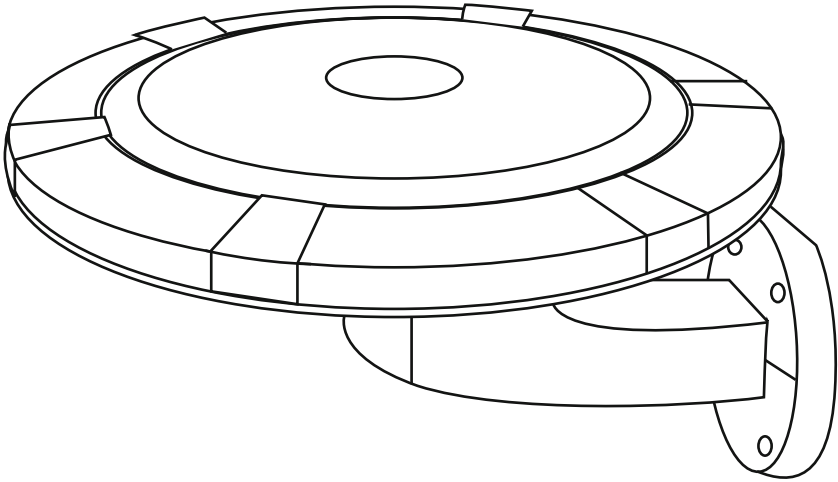


# alphatronics



**Mobile HD-Digitalantenne AN2 / Mobile Digital Antenna AN 2**

Wir danken Ihnen, dass Sie sich für die Digitalantenne AN2 entschieden haben. Bitte lesen Sie vor der Montage diese Anleitung sorgfältig durch und bewahren Sie sie zum Nachschlagen auf.

## **EINFÜHRUNG**

AN 2 ist speziell für den Empfang von digitalem terrestrischem Fernsehen konzipiert und bietet die Vorteile einer Rundumantenne. Dank rauscharmer Verstärkertechnologie und LTE Filter auf dem neuesten Stand der Technik liefert AN 2 einen besonders guten Empfang von HD-Signalen.

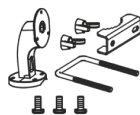
Mit UV-beständigem und wasserdichtem Gehäuse ist die Digitalantenne AN 2 die ideale Außenantenne für den Empfang digitaler terrestrischer Fernsehprogramme. Es wird Montagezubehör für Yachten, Fahrzeuge und Masten im Freien mitgeliefert, um einen vielseitigen Einsatz zu ermöglichen.

## **Merkmale:**

- Kompaktes und elegantes Design
- Semi-omnidirektionaler Empfang
- Montage auf Oberflächen, an Wänden und Masten
- UHF 470-790 MHz
- Verstärkung UHF: Max 12 dBi
- Ermöglicht Digitalfernsehen auf Yachten und in Fahrzeugen
- Versorgung mit Netzteil 230 V AC möglich
- Superrauscharme (<3 dB) und 3 eingebaute Filter, Verstärkertechnologie
- Wasserdichtes und UV-beständiges Gehäuse
- Rotes LED-Licht zur Anzeige von Strom AN/AUS
- Isolation: >15dB(870MHz) um Störungen von LTE Band zu vermeiden.

**PACKUNGSINHALT**

Bitte überprüfen Sie vor der Montage den Inhalt:



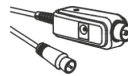
Mastmontagesatz

Standsockel für  
Oberflächenmontage

Antennensockel



Netzteil



Speisegerät



Antenne

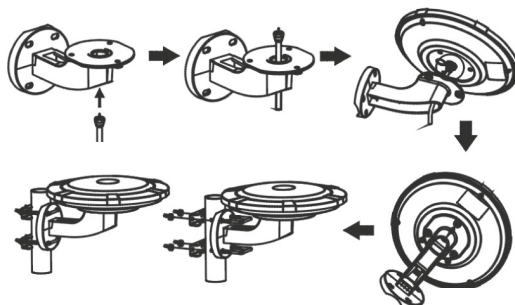


Koaxialkabel

1. Antenne AN2
2. Standsockel für Oberflächenmontage
3. Antennensockel
4. Netzteil
5. Speisegerät
6. Mastmontagesatz
7. Koaxialkabel
8. Bedienungsanleitung

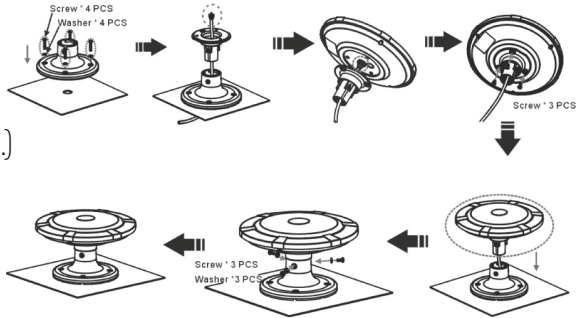
**MONTAGE:****Antennenplatzierung:****Montage am Mast**

1. Koaxialkabel und Mastmontagesatz herausnehmen.
2. Das Koaxialkabel durch den Sockel führen.
3. Das Kabel mit der Antenne verbinden.
4. Den Sockel mit Schrauben an den Antenne befestigen.
5. Den Sockel mit U-Schrauben und 4 Flügelmuttern am Mast befestigen.



## Montage am Fahrzeug (Wohnmobil)

1. Dem Standsockel mit Schrauben und Unterlegscheiben auf der Fläche (Wohnwagendach, Bootsdeck etc.) befestigen.
2. Das Koaxialkabel durch die Öffnung im Dach etc., den Standsockel und den Antennensockel führen.
3. Das Kabel mit der Antenne verbinden.
4. Den Antennensockel an der Antenne befestigen.
5. Die Antenne auf den Standsockel setzen.
6. Die Schrauben und die Unterlegscheiben (3 Stück) am Standsockel und der Antenne festziehen.
7. Die Montage beenden.



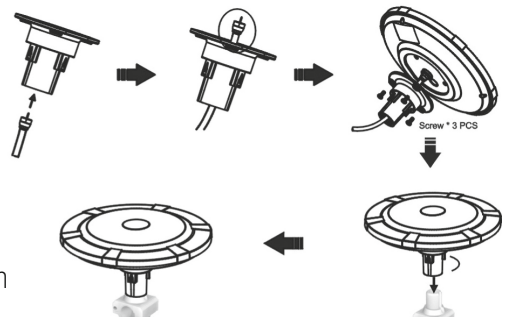
## Bitte beachten:

Vergewissern Sie sich, dass der Gummidichtungsring unten am Standsockel sitzt, damit kein Wasser eindringen kann.

Tip: Benutzen Sie Sicaflex oder ein ähnliches Produkt, um die Befestigung wasserdicht abschließen zu können.

## Montage auf der Yacht

1. Das Koaxialkabel und den Antennensockel herausnehmen.
2. Das Koaxialkabel durch den Antennensockel führen.
3. Das Kabel mit der Antenne verbinden.  
Die Antenne auf den Antennensockel setzen und mit Schrauben (3 Stück) befestigen.
4. Den Antennensockel an einem Montagesatz für Yachten (bei Anbietern von Yachtzubehör erhältlich) befestigen.
5. Die Montage beenden.



**Bitte beachten:**

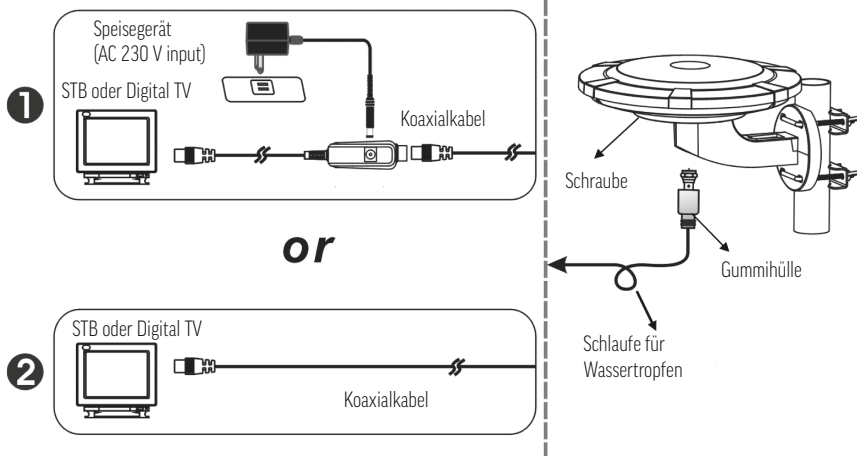
Montagesätze für Antennen auf Yachten können sich unterscheiden, bitte lassen Sie sich von einem Anbieter vor Ort beraten.

**Bitte beachten:**

der Antennensockel hat einen 1"-14-UNC-Gewinde. Bitte lassen Sie sich von einem einschlägigen Anbieter beraten, welche Montagesätze geeignet sind.

**Anschluss der Antenne**

Warnung: Maximal direkte Stromeinspeisung ist 5 Volt (Überbelastung zerstört die Antenne)



Versorgung über STB oder Digital-TV

## **1. Versorgung der Antenne mit einem Netzgerät**

1. Folgen Sie einer der obigen Antenne zum Anbringen der Antenne.
2. Verbinden Sie das andere Ende des Koaxialkabels mit dem Speisegerät
3. Verbinden Sie das andere Ende des Speisegerätes mit Ihrer Set-Top-Box (oder dem digitalen TV-Gerät)
4. Nehmen Sie das Netzgerät, verbinden es mit dem Gleichspannungseingang (DC IN) des Speisegerätes (die Leuchtdiode am Speisegerät zeigt den Status an), und schließen Sie dann das andere Ende des Netzgerätes an eine Steckdose an. Bitte nur das mitgelieferte Netzteil verwenden.
5. Schalten Sie die STB oder das TV-Gerät ein und kontrollieren Sie ads Signal

## **2. Versorgung der Antenne über STB oder Digital-TV**

1. Folgen Sie einer der obigen Anleitungen zum Anbringen der Antenne
2. Verbinden Sie das andere Ende des Koaxialkabels direkt mit der STB oder dem digitalen TV-Gerät.

### **Bitte beachten:**

Bitte vergewissern Sie sich, dass die angeschlossene STB (bzw. das TV-Gerät) die Antenne über Koaxialkabel mit 5 V DC versorgen kann. Verwenden Sie andernfalls Netzteil und Speisegerät zur Versorgung.

Alle Anschlüsse müssen fest angebracht sein. Es wird dringend empfohlen, am Ende des Kabels eine Schlaufe für Wassertropfen anzubringen.

Wenn Sie mit der Montage fertig sind, können Sie die Signalstärke und -qualität mit Ihrer Set-Top-Box überprüfen. Falls die Empfangsqualität nicht gut genug ist, können Sie die Antenne an einen anderen Ort umsetzen, um den Empfang zu verbessern, und sie dort befestigen.

## HINWEIS

Um den besten Empfang zu erhalten, überprüfen Sie bitte Folgendes:

1. Von Störquellen fernhalten: Halten Sie die Anlage von Geräten fern, die viel Strom verbrauchen, z.B. Klimaanlage, Aufzug, Föhn, Mikrowelle usw.

2. So hoch wie möglich anbringen: Beim digitalen terrestrischen Empfang geht das Signal vorübergehend verloren, wenn es zwischen Antenne und Sendeturm zu Unterbrechungen kommt.

Um Unterbrechungen zu vermeiden, sollte die Antenne so hoch wie möglich angebracht werden.

3. Wenn die Antenne außen an einem Fahrzeug oder einer Yacht angebracht wird, bitte dafür sorgen, dass die Antenne angemessen befestigt ist. Max. Windgeschwindigkeit ist 130 km/h.

## FEHLERSUCHE:

1. Wenn der Empfang der digitalen Programme nicht Ihren Erwartungen entspricht, überprüfen Sie bitte Folgendes:

a) Überprüfen Sie den Anschluss. Vergewissern Sie sich, dass alle Verbindungen einwandfrei sind.

b) Überprüfen Sie die Antennenversorgung durch Ihre STB oder das digitale TV-Gerät. AN 2 ist eine aktive Antenne (mit eingebautem Verstärker), deshalb muss die Versorgungsfunktion für die Antenne eingeschaltet sein.

Bitte sehen Sie in der Bedienungsanleitung der STB bzw. des digitalen TV-Gerätes nach.

c) Um sicherzugehen, dass die Antenne funktioniert, verwenden Sie bitte die Versorgung mit Speisegerät und Netzgerät (mitgeliefert). Bitte sehen Sie sich weiter oben die Montageabbildung für den korrekten Anschluss der Antennenversorgung an.

2. Justieren Sie die Stellung der Antenne, um den besten Empfang zu erhalten.



## **Hiermit erklärt die**

alphatronics GmbH, Breitengraserstraße 6, 90482 Nürnberg, Deutschland, **dass sich das Gerät AN2 in Übereinstimmung mit den grundlegenden Anforderungen:**

EN 55032:2015

EN 55035:2017

EN 303354 V.1.1.1

EN 62311:2008

EN 62368-1:2017

**und den übrigen einschlägigen Bestimmungen der Richtlinie 2014/53/EU befindet.**

Die vollständige Konformitätserklärung finden Sie unter:

[www.alphatronics.de/de/support/konformitaetserklaerungen,14/](http://www.alphatronics.de/de/support/konformitaetserklaerungen,14/)

## **Hiermit erklärt die**

alphatronics GmbH, Breitengraserstraße 6, 90482 Nürnberg, Deutschland, **dass sich das Gerät Switching Power Supply (Travel Charger) S006AKV1200025 in Übereinstimmung mit den grundlegenden Anforderungen:**

EN 55032:2015

EN 55024:2010+A1:2015

EN 61000-3-2:2014

EN 61000-3-3:2013

EN 62368-1:2017

**und den übrigen einschlägigen Bestimmungen der Richtlinie 2014/53/EU befindet.**

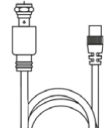
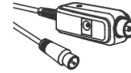
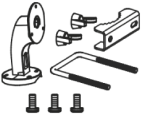
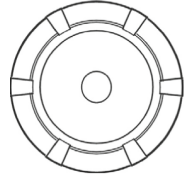
Die vollständige Konformitätserklärung finden Sie unter:

[www.alphatronics.de/de/support/konformitaetserklaerungen,14/](http://www.alphatronics.de/de/support/konformitaetserklaerungen,14/)

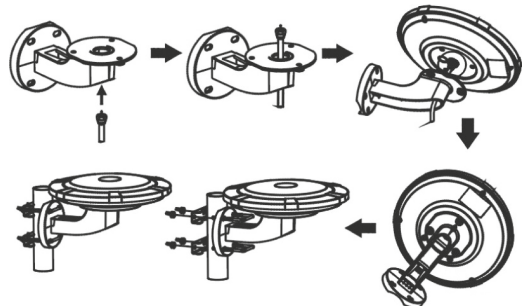


**PACKAGE CONTENT**

Please check the content before your installation.



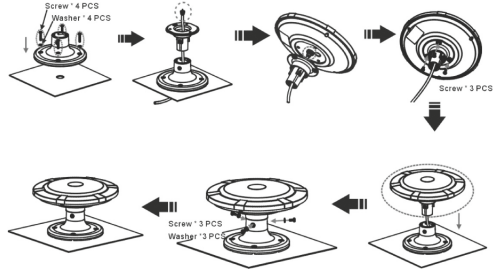
1. AN 2 main unit
2. Pole mounting kits  
(pole mounting fixing base, U-type screw×2, backplan×2, butterfly-type screw cap×4)
3. Surface mount fixing base
4. Antenna Base
5. Power adaptor
6. Power inserter
7. Coaxial cable × 1

**INSTALLATION Antenna Placement:****Pole Mounted Application**

1. Take out coaxial cable and pole mounting fixing base.
2. Take the coaxial cable through the fixing base.
3. Connect coaxial to the antenna main unit.
4. Fix the fixing base on the main unit with screws.
5. Attach backplane, then use U-type screws & 4 butterfly type screws nuts to fix the base on the pole.

## Vehicle (Caravan) Application

1. Place the fixing base with screws and washers on the vehicle kits (provided by vehicle accessories suppliers).
2. Take out the coaxial cable through the vehicle kit, fixing base, and antenna base.
3. Connect coaxial cable to antenna main unit.
4. Fix the antenna base on the main unit.
5. Place the main unit on the fixing base.
6. Fix the screws (3pcs) on the fixing base and main unit
7. Finish installation



### Please note:

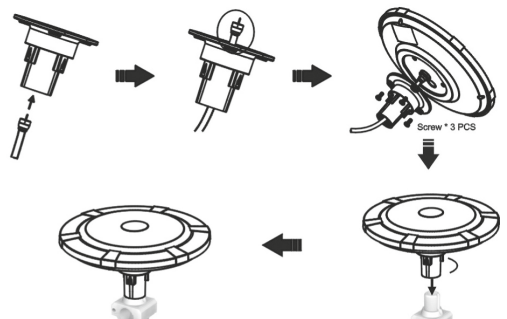
Vehicle kits for the antenna may be varied, please check with local vehicle accessories suppliers.

### Please note:

Please make sure the bottom of fixing base contain rubber O type ring; in order to perform waterproof function well.

## Yacht Application

1. Take out the coaxial cable and antenna base.
2. Take the coaxial cable through the antenna base.
3. Connect coaxial cable to the main unit and fix the antenna base on the main unit with screws (3 pcs)
4. Fix the antenna base on the yacht kits (provided by yacht accessories suppliers).
5. Finish installation



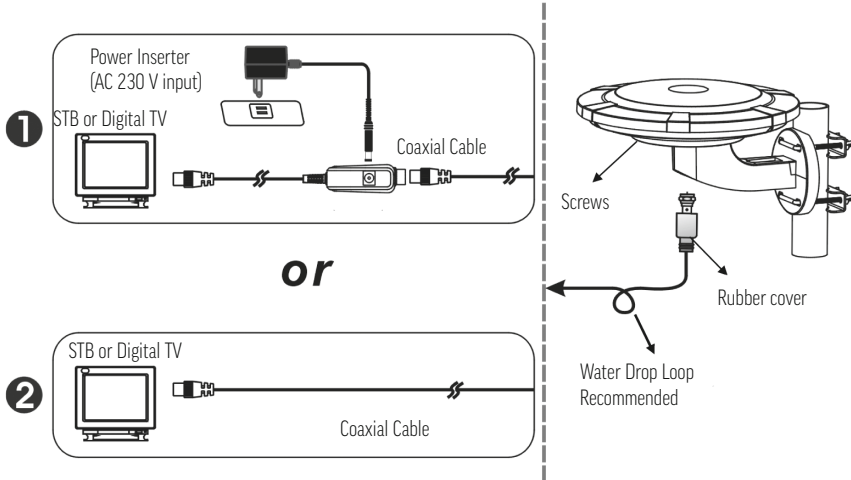
### Please note:

Yacht kits for the antenna may be varied, please check with local yacht accessories suppliers

**Please note:** The size of thread of this antenna base is 1"-14UNC, please check with yacht accessories suppliers to find the compatible kits

## Antenna Connection:

Powered by a Power Adaptor



Powered by a STB or Digital TV

### Powering the Antenna by a Power Adaptor

1. Follow one of the antenna placement instructions above
2. Connect the other end of the coaxial cable to the power inserter.
3. Connect another end of the power inserter to your Set-Top-Box (or Digital TV set).
4. Take out the power adaptor, connect to the DC IN of the power inserter (the LED on the power inserter will indicate the power status), and then connect the other end of the power adaptor to a power outlet. Please use the provided power adaptor only.
5. Turn on the power of STB and TV, and check for the signal.

### Powering the Antenna by STB or Digital TV

1. Follow one of the antenna placement instructions above.
2. Connect the other end of coaxial cable to the STB or Digital TV directly.

**Please note:**

Please make sure the connected STB (or TV) can support DC 5V powering function through coaxial cable to antenna. Otherwise, using power adaptor and power inserter for powering.

All the connection must be fixed, and it is strongly recommended that you should have a water-drop loop at the end of the cable.

After you complete the installation, you can use your Set Top Box to check the signal strength and quality. If the quality is not good enough to have good pictures, you can move the antenna to another location to get the better reception, and then fix it.

**NOTICE:**

For the best reception, please check the following conditions:

1. Keep away from sources of interference: keep away from those large power consumption devices such as air conditioner, elevator, hair dryer and microwave oven...etc.
2. Installed as high as possible: In the case of digital terrestrial reception, if there are some interruptions between the antenna and transmission tower, it will cause the signal loss temporary. So installed the antenna as high as possible to avoid the interruptions.
3. When install this antenna to the exterior of a vehicle or yacht, please make sure the antenna is fixed appropriately.

**TROUBLE SHOOTING**

1. If you can not get the digital programs as you expect, please check the following conditions:
  - a. Check the connection. Make sure all the connection is correct.
  - b. Check the antenna powering function of your STB or DTV. AN 2 is an active antenna (amplifier built-in), so you will need to turn on the power supply function for the antenna. (Please refer to the operational manual of your STB or DTV.)
  - c. When apply the antenna for any applications, please make sure you use the power inserter and power adaptor (included) for antenna powering. Please check the installation illustration as above for correct antenna powering connection.
2. Adjust the position of the antenna to find the best signal reception.

**Hereby**

alphatronics GmbH, Breitengraserstr. 6, 90482 Nürnberg, Germany, **declares that the following product AN2 fulfils the fundamental requirements:**

EN 55032:2015

EN 55035:2017

EN 303354 V.1.1.1

EN 62311:2008

EN 62368-1:2017

**and correspond to the legal guidelines of European directive 2014/53/EU.**

The complete Declaration of Conformity is available under  
[www.alphatronics.de/en/support/declaration-of-conformity,15/](http://www.alphatronics.de/en/support/declaration-of-conformity,15/)

**Hereby**

alphatronics GmbH, Breitengraserstr. 6, 90482 Nürnberg, Germany, **declares that the following product Switching Power Supply (Travel Charger) S006AKV1200025 fulfils the fundamental requirements:**

EN 55032:2015

EN 55024:2010+A1:2015

EN 61000-3-2:2014

EN 61000-3-3:2013

EN 62368-1:2017

**and correspond to the legal guidelines of European directive 2014/53/EU.**

The complete Declaration of Conformity is available under  
[www.alphatronics.de/en/support/declaration-of-conformity,15/](http://www.alphatronics.de/en/support/declaration-of-conformity,15/)

alphatronics

alphatronics

alpatronics GmbH  
Breitengraserstraße 6  
90482 Nürnberg

Tel. +49 (0) 911 21 65 54-0  
Fax +49 (0) 911 21 65 54-65

E-Mail: [info@alpatronics.de](mailto:info@alpatronics.de)  
Web: [www.alpatronics.de](http://www.alpatronics.de)